

ABAKX BLOC PORTABLE FLUORESCENT 94100

NOTICE D'EMPLOI & D'ENTRETIEN

Installation

Fixer le support du bloc portable en l'utilisant comme gabarit de perçage (repère ❶).

Raccordement

• Raccorder le cordon d'alimentation sur le bloc (repère ❷) puis sur le secteur.

Mise en service

Le bloc portable doit être mis en charge pendant 24 heures (accumulateurs livrés déchargés).

• Après avoir mis sous tension, vérifier que la lampe témoin de charge fonctionne.

Vérification de l'installation

- Mise en secours manuelle à disparition du secteur.
- Secteur absent, la lampe témoin de charge doit s'éteindre.
- Actionner l'interrupteur du bloc (repère ❸) le tube 6 W doit s'allumer.
- Retour du secteur, le bloc se remet en veille (lampe témoin de charge allumée repère ❹).

Entretien

Les blocs autonomes ne nécessitent pas d'entretien particulier. Les vérifications périodiques de bon fonctionnement doivent être effectuées selon la réglementation en vigueur.

Contrôle des lampes :

Cette vérification doit être effectuée une fois par semaine.

Contrôle de l'autonomie :

Cette vérification est à effectuer tous les 3 mois.

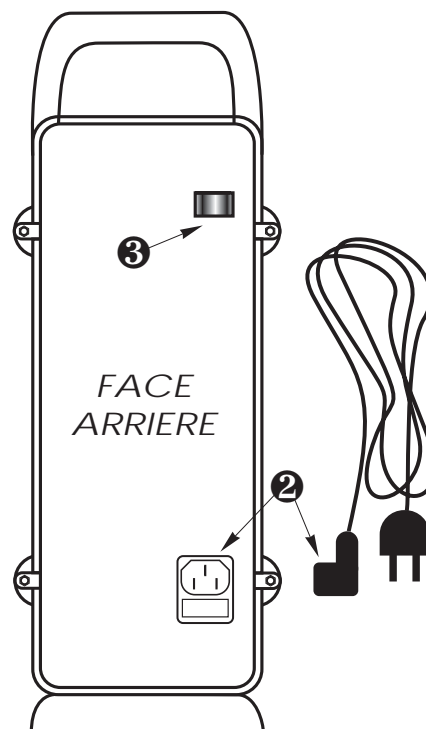
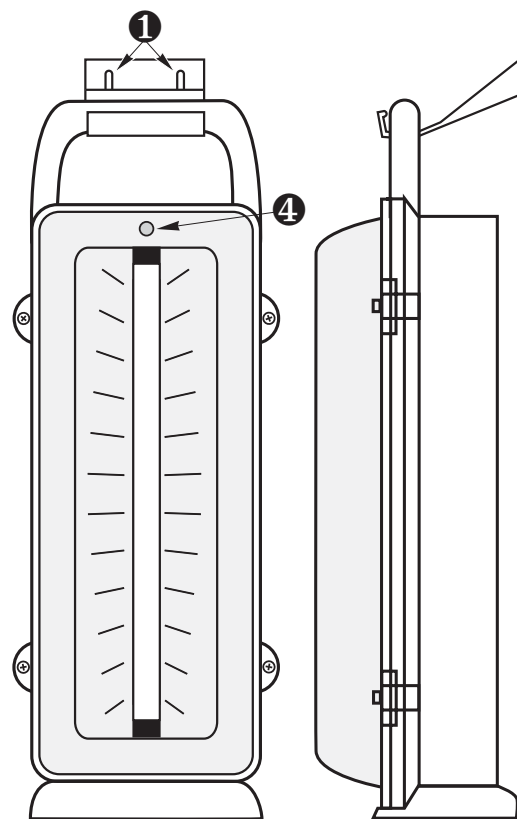
Important :

Si l'autonomie est inférieure à 1 heure, remplacer les accus.

Garantie

A compter de la date d'achat, cet appareil est garanti un an, sous réserve d'une utilisation conforme aux instructions du constructeur.

Dans le cas d'une panne pendant la période de garantie, hors lampes et fusibles, l'adresse d'échange ou de réparation sera indiquée sur la facture.



NOMENCLATURE

BAPI - TYPE FLUORESCENT - FLUX 100 LUMENS :	réf. 94100
BATTERIE NI-Cd - 6 V - 1,6 Ah	réf. 92382
LAMPE TEMOIN - LED LONGUE DURÉE	réf. 92391
LAMPE SECOURS - 1 TUBE 6W	réf. 92398
SUPPORT MURAL	réf. 92397
CORDON D'ALIMENTATION	réf. 92397

BATTERIES : • TYPE A : SAFT 5 VTCs HC - 6 V 1,6 Ah



Ni-Cd

- TYPE B
- TYPE C
- TYPE D



ABAKX BLOC PORTABLE FLUORESCENT 94100 EDF

NOTICE D'EMPLOI & D'ENTRETIEN

Installation

Fixer le support du bloc portable en l'utilisant comme gabarit de perçage (repère ❶).

Raccordement

• Raccorder le cordon d'alimentation sur le bloc (repère ❷) puis sur le secteur.

Mise en service

Le bloc portable doit être mis en charge pendant 24 heures (accumulateurs livrés déchargés).

• Après avoir mis sous tension, vérifier que la lampe témoin de charge fonctionne.

Vérification de l'installation

- Mise en secours automatique à disparition du secteur.
- Secteur absent, la lampe témoin de charge doit s'éteindre et le tube 6W doit s'allumer.
- Actionner l'interrupteur du bloc (repère ❸) le tube 6 W doit s'éteindre ou s'allumer.
- Retour du secteur, le bloc se remet en veille (lampe témoin de charge allumée repère ❹).

Entretien

Les blocs autonomes ne nécessitent pas d'entretien particulier. Les vérifications périodiques de bon fonctionnement doivent être effectuées selon la réglementation en vigueur.

Contrôle des lampes :

Cette vérification doit être effectuée une fois par semaine.

Contrôle de l'autonomie :

Cette vérification est à effectuer tous les 3 mois.

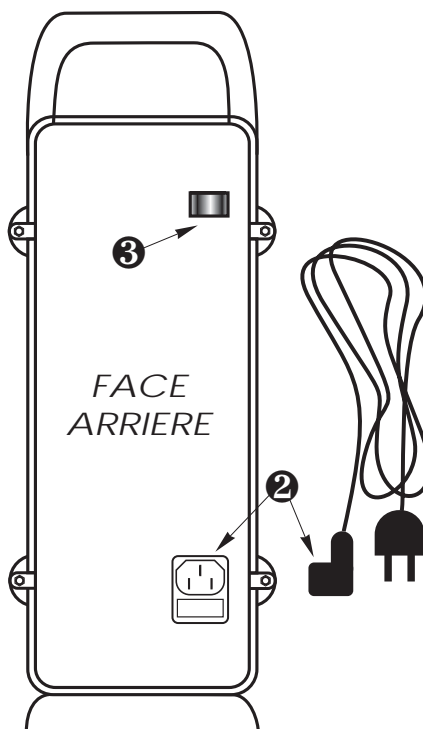
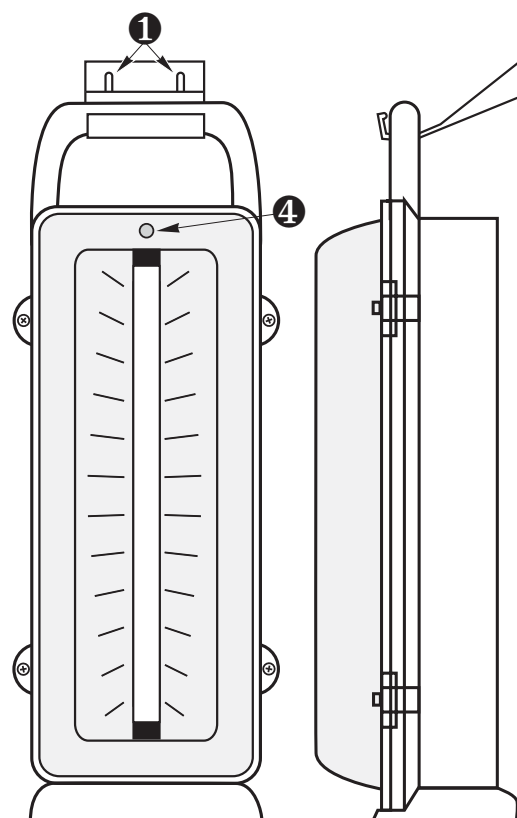
Important :

Si l'autonomie est inférieure à 1 heure, remplacer les accus.

Garantie

A compter de la date d'achat, cet appareil est garanti un an, sous réserve d'une utilisation conforme aux instructions du constructeur.

Dans le cas d'une panne pendant la période de garantie, hors lampes et fusibles, l'adresse d'échange ou de réparation sera indiquée sur la facture.



NOMENCLATURE

BAPI - TYPE FLUORESCENT - FLUX 100 LUMENS : réf. 94100 EDF

BATTERIE Ni-Cd - 6 V - 1,6 Ah réf. 92382

LAMPE TEMOIN - LED LONGUE DUREE réf. 92391

LAMPE SECOURS - 1 TUBE 6W réf. 92398

SUPPORT MURAL réf. 92397

CORDON D'ALIMENTATION réf. 92397

BATTERIES : • TYPE A : SAFT 5 VTCs HC - 6 V 1,6 Ah

• TYPE B

• TYPE C

• TYPE D

Ni-Cd

